

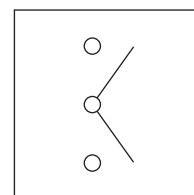
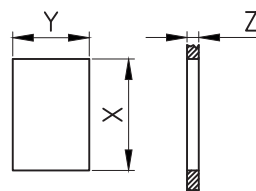
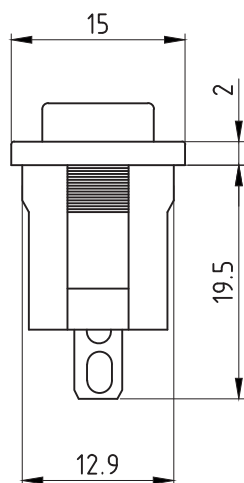
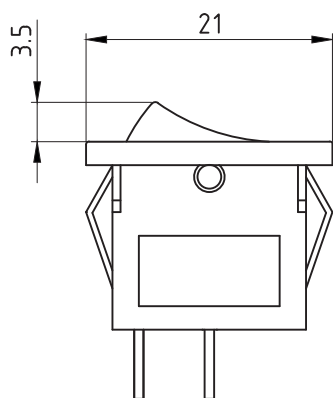
## Interruttore micro a bilanciere

**CODICE: 9001.34**

commutatore unipolare I-0-II  
adatto per piccoli elettrodomestici, apparecchi  
elettromedicali, corpi illuminanti, lampade  
da tavolo alogene  
portata 6 (3A) 250 V; T. 105°C  
corpo e tasto in termoplastico nero  
terminali Fast-on 4,8 x 0,8  
fissaggio autobloccante  
contatti CuZn



### Disegni tecnici



Z	Y	X
0.7/1.25	13+-0.1	19+0.2
1.25/2	13+-0.1	19.3+0.2
2/3	13+-0.1	19.6+0.2



Materiale da incasso

