

LYVIALED




THEBE

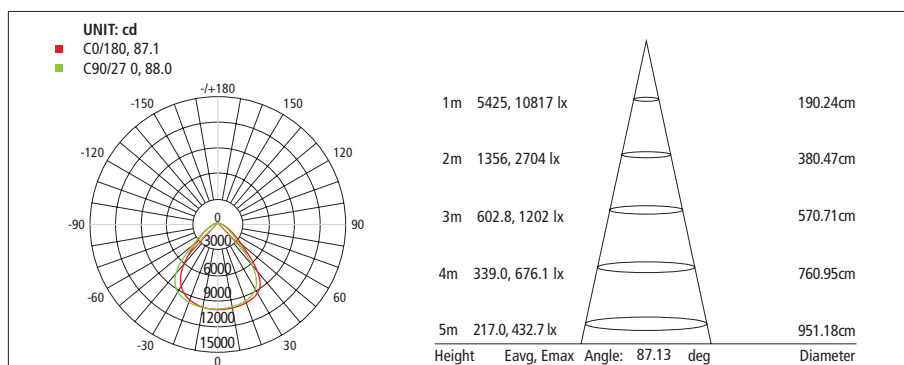
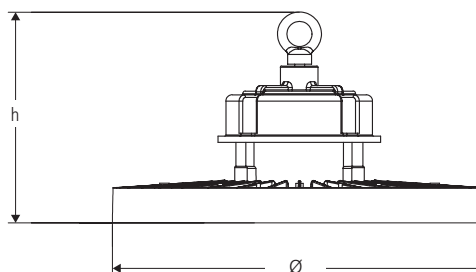
SOSPENSIONI
INDUSTRIALI
LED

HIGH BAY



- Design moderno ed innovativo
- Corpo lampada in alluminio colore nero
- Volumi e pesi ridotti
- Led CREE SMD
- Lente di protezione in policarbonato
- Alimentatore stagno
- Alimentazione: 175-250V
- Frequenza: 50Hz
- Temperatura di colore: 4000°K
- Resa cromatica: >80
- Efficienza luminosa: 130 lm/W
- Fattore di potenza: >0,9
- Temperatura di funzionamento: -30°C +50°C
- Grado di protezione: IP65, per uso all'esterno
- Vita operativa led: L70B10 @ 100.000 ore
- Vita media: 25.000 ore
- Classe d'isolamento: I
- Resistente agli urti: IK06
- Completi di cavo alimentazione: 3x0,75mm² H05RN-F

ARTICOLO	WATT	LUMEN	TEMP. COLORE	EQUIVAL.	APERTURA FASCIO	DIMENSIONI mm (Øxh)	PESO	
TH100.D	100W	13.000	4.000°K	200W	90°	Ø256x174,2	2 kg	1
TH100.D60	100W	13.000	4.000°K	200W	60°	Ø256x174,2	2 kg	1
TH100.D120	100W	13.000	4.000°K	200W	120°	Ø256x174,2	2 kg	1
TH150.D	150W	19.500	4.000°K	250W	90°	Ø299x175	2,5 kg	1
TH150.D60	150W	19.500	4.000°K	250W	60°	Ø299x175	2,5 kg	1
TH150.D120	150W	19.500	4.000°K	250W	120°	Ø299x175	2,5 kg	1
TH200.D	200W	26.000	4.000°K	300W	90°	Ø340x178,1	5,6 kg	1
TH200.D60	200W	26.000	4.000°K	300W	60°	Ø340x178,1	5,6 kg	1
TH200.D120	200W	26.000	4.000°K	300W	120°	Ø340x178,1	5,6 kg	1



KIT RILEVATORE + TELECOMANDO



Con questo KIT sarà possibile regolare ed automatizzare il funzionamento delle sospensioni della serie THEBE. Sarà sufficiente montare il sensore nella parte centrale della sospensione. Il montaggio avviene in maniera semplice e veloce.

Il telecomando darà la possibilità di effettuare tutte le configurazioni e regolazioni "a terra" senza dover intervenire sull'apparecchiatura e mantenendosi ad una distanza massima di 15 metri. Il telecomando può visualizzare i parametri del rilevatore precedentemente stabiliti, copiare i parametri e inviare nuovi parametri.


È possibile configurare varie impostazioni della sospensione tra cui: la luminosità in luce piena e in luce di cortesia, l'area di rilevamento, il tempo in luce piena e in luce di cortesia, il livello del crepuscolare.

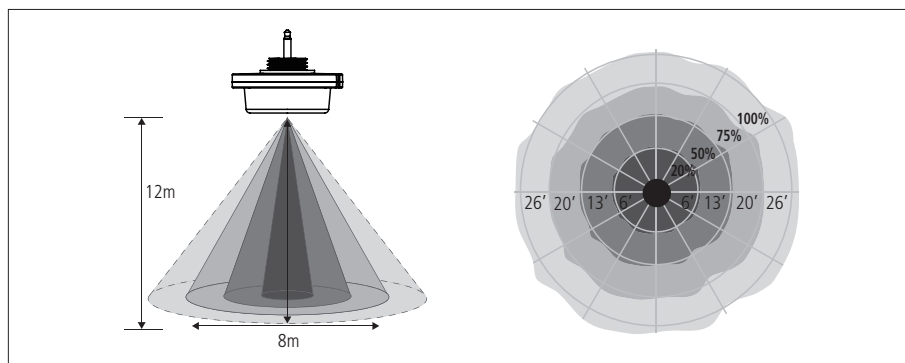
Telecomando:

- Portata: fino a 15m (in campo libero)

Rilevatore:

- In alta frequenza: 5,6GHz 5MHz
- Raggio rilevazione: 1-8m
- Controllo luce: 10LUX/30LUX/50LUX
- Grado di protezione: IP65, per uso all'esterno
- Intervallo d'accensione: 10s/1min/5min/10min/15min/20min/30min/60min

ARTICOLO	DESCRIZIONE	
TKRT	Kit composto da rilevatore (con tecnologia a microonde) e telecomando	1
THS	Singolo modulo rilevatore	1



NELLA GAMMA INDUSTRY PUOI TROVARE:

MARS / FOBOS



FARI LED
SIMMETRICI/ASIMMETRICI

Polaris



ARMATURE LED

BAYLiTE



PLAFONIERE STAGNE

FLATSPOT



PROIETTORI LED

Change



PROIETTORI LED
CAMBIO DI TONALITÀ

Change SENSOR



PROIETTORI LED
CAMBIO TONALITÀ
CON SENSORE

ARTELETA
international



Scannerizza
il QR Code
per maggiori
informazioni

LYVIALED

Arteleta International S.p.A.

Direzione commerciale e magazzini

20092 Cinisello Balsamo (MI) - Via Pellizza da Volpedo, 57

Tel. 0039-02-66013541 - Fax 0039-02-6122573

info@arteleta.it - www.arteleta.it

Seguici su



Arteleta International S.p.A.



arteletainternational



ArteletaInt



Arteleta International S.p.A.