



**LYVIALED**

**NOVITÀ**  
ORA ANCHE  
CON IL  
**CORPO BIANCO**



**PROIETTORI LED**

**3 tonalità di bianco**  
— SELEZIONABILI —

# INNOVATIVI PROIETTORI LED PER ESTERNO



## 3 tonalità di bianco selezionabili:

• bianco freddo  
5700°K

• bianco diurno  
4000°K

• bianco caldo  
3000°K

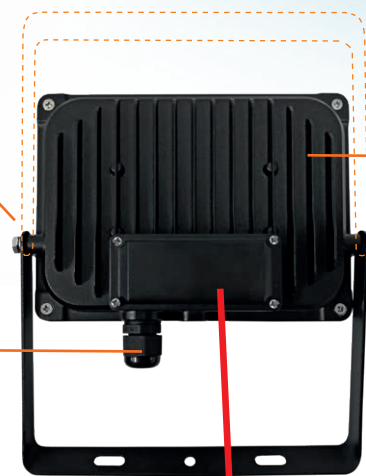
- Corpo in alluminio pressofuso.
- Finitura antigraffio, colore nero, colore bianco
- Ottima resistenza alla corrosione.
- Riflettore ad alta efficienza, per massimizzare la resa luminosa.
- Vetro temperato antiabbagliamento.
- Driver con tecnologia DOB.
- Dotato di staffa di fissaggio a muro orientabile a 360°.
- Vano d'alimentazione con morsettiera a bordo.



Staffa di  
fissaggio  
orientabile  
a 360°

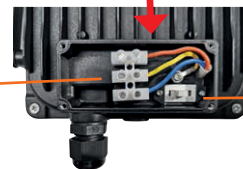
Alettatura  
posteriore  
per una  
dissipazione  
ottimale  
del calore

Ingresso cavi  
con  
pressacavo  
stagno



Morsettiera  
per  
alimentazione

Selettore per  
"cambio tonalità"



L'innovativa tecnologia "cambio tonalità" consente la selezione della temperatura di colore desiderata (3000 - 4000 - 5700°K).



15.000  
cicli



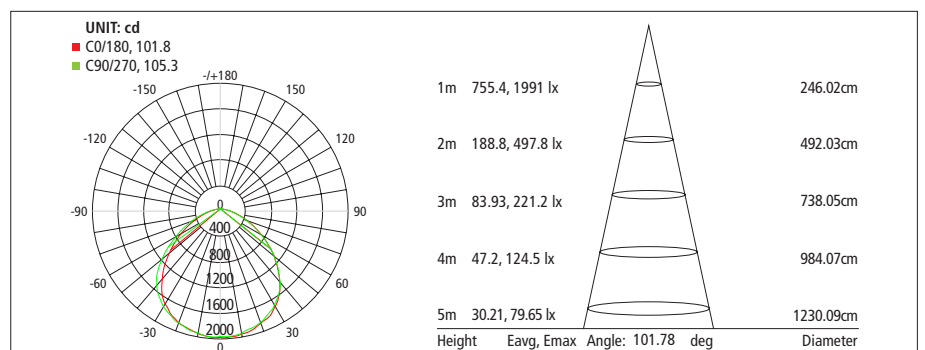
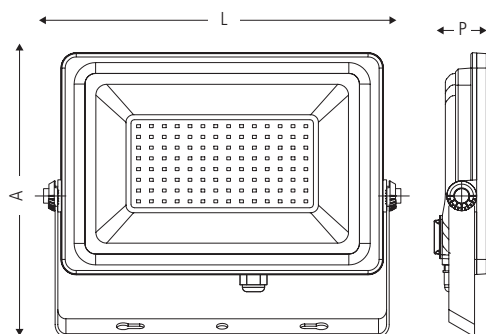
40.000  
ore



120°



IK08



## PROIETTORI CAMBIO DI TONALITÀ

- Ottica simmetrica
- Equipaggiati con selettore per cambio temperatura di colore: 3.000 - 4.000 - 5.700 °K
- Tensione di funzionamento: 220V - 260V - 50Hz
- Resa cromatica: >80
- Efficienza luminosa del LED: 110 lm/W
- Fattore di potenza: >0,9
- Vita operativa led: L80B10
- Vita media (\*): 40.000 ore
- Temperatura di funzionamento: -25°C +45°C
- Grado di protezione IP65, per uso all'esterno
- Resistente agli urti: IK08



Efficienza luminosa 110 LM/W  
Per esterno IP65



L80-B10

ARTICOLO	COLORE	WATT	LUMEN***	EQUIVAL.	APERTURA FASCIO	DIMENSIONI mm AxLxP	PESO	
XC10	Nero	10W	1.100	100W	120°	120x127x44	0,330 kg	1/12
XC20	Nero	20W	2.200	180W	120°	154x164x46	0,500 kg	1/8
XC30	Nero	30W	3.300	300W	120°	197x200x46	0,750 kg	1/4
XC50	Nero	50W	5.500	500W	120°	222x230x47	0,975 kg	1/4
WXC10	Bianco	10W	1.100	100W	120°	120x127x44	0,330 kg	1/12
WXC20	Bianco	20W	2.200	180W	120°	154x164x46	0,500 kg	1/8
WXC30	Bianco	30W	3.300	300W	120°	197x200x46	0,750 kg	1/4
WXC50	Bianco	50W	5.500	500W	120°	222x230x47	0,975 kg	1/4

\*\*\* Flusso riferito alla temperatura di 4000°K

## PROIETTORI CAMBIO DI TONALITÀ CON RILEVATORE DI PRESENZA

- Ottica simmetrica
- Dotati di selettore per cambio temperatura di colore: 3.000 - 4.000 - 5.700 °K
- Equipaggiati con rilevatore ad infrarossi passivi
- Tensione di funzionamento: 220V - 260V - 50Hz
- Resa cromatica: >80
- Efficienza luminosa del LED: 110 lm/W
- Fattore di potenza: >0,9
- Vita operativa led: L80B10
- Vita media (\*): 40.000 ore
- Angolo rilevamento: 100°
- Distanza rilevamento: 8-10 m
- Regolazione tempo intervallo: 10 sec. - 8 min.
- Regolazione crepuscolare: 5-500 lux
- La testa del sensore può essere ruotata di 180°
- Temperatura di funzionamento: -25°C +45°C
- Grado di protezione IP44, per uso all'esterno
- Resistente agli urti: IK08



Efficienza luminosa 110 LM/W  
Per esterno IP44



L80-B10

ARTICOLO	COLORE	WATT	LUMEN***	EQUIVAL.	APERTURA FASCIO	DIMENSIONI mm AxLxP	PESO	
XCS10	Nero	10W	1.100	100W	120°	168x132x42	0,382 kg	1/12
XCS20	Nero	20W	2.200	180W	120°	196x166x45	0,547 kg	1/8
XCS30	Nero	30W	3.300	300W	120°	223x206x46	0,802 kg	1/2
XCS50	Nero	50W	5.500	500W	120°	248x234x47	1,027 kg	1/2
WXCS10	Bianco	10W	1.100	100W	120°	168x132x42	0,382 kg	1/12
WXCS20	Bianco	20W	2.200	180W	120°	196x166x45	0,547 kg	1/8
WXCS30	Bianco	30W	3.300	300W	120°	223x206x46	0,802 kg	1/2
WXCS50	Bianco	50W	5.500	500W	120°	248x234x47	1,027 kg	1/2

\*\*\* Flusso riferito alla temperatura di 4000°K

\* In condizioni di temperatura, corrente, tensione costanti  
\*\* Per le condizioni di garanzia si veda nostro catalogo Industry

# Change

## PROIETTORI LED

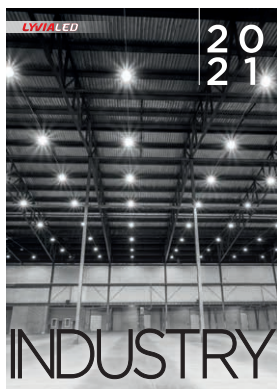
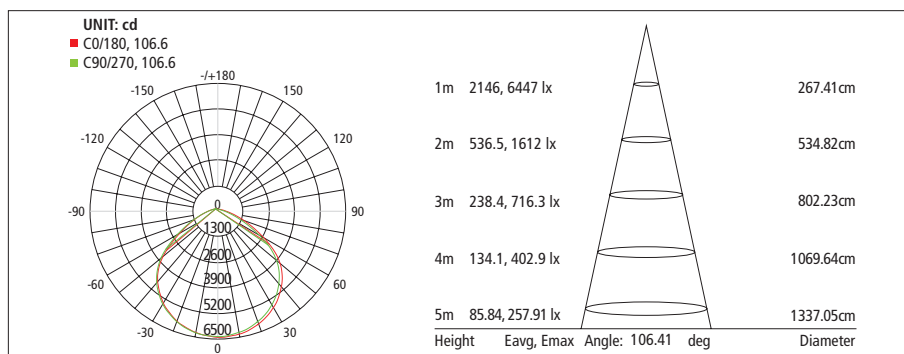
- Finitura antigraffio, colore nero
- Temperatura di colore: 4.000 °K
- Ottica simmetrica
- Tensione di funzionamento: 220V - 260V - 50Hz
- Resa cromatica: >80
- Efficienza luminosa del LED: 110 lm/W
- Fattore di potenza: >0,9
- Vita operativa led: L80B10
- Vita media (\*): 40.000 ore
- Temperatura di funzionamento: -25°C +45°C
- Grado di protezione IP65, per uso all'esterno
- Resistente agli urti: IK08



ARTICOLO	WATT	LUMEN	TEMP. COLORE	EQUIVAL.	APERTURA FASCIO	DIMENSIONI mm AxLxP	PESO	
<b>XC100</b>	100W	11.000	4.000°K	250W MH	120°	240x335x57	2,025 kg	1/2
<b>XC150</b>	150W	16.500	4.000°K	250W SAP	120°	295x395x60	2,873 kg	1/2
<b>XC200</b>	200W	22.000	4.000°K	400W SAP	120°	295x395x60	2,873 kg	1/2



\* In condizioni di temperatura, corrente, tensione costanti  
 \*\* Per le condizioni di garanzia si veda nostro catalogo Industry



Questi prodotti sono presenti sul nuovo catalogo **INDUSTRY 2021** dedicato all'illuminazione di ampie superfici. Per ulteriori informazioni visitate il nostro sito [www.arteleta.it](http://www.arteleta.it)