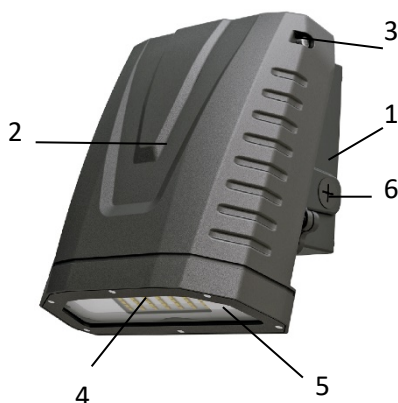


APPLIQUE STAGNA ORIENTABILE ANTIVANDALICA



1. Base
2. Corpo
3. Snodo
4. Led SMD
5. Vetro di protezione
6. Ingresso per
fermacavo/raccordo tubo

CARATTERISTICHE

- Corpo in robusto alluminio pressofuso verniciato con polveri epossidiche colore nero, ottima resistenza alla corrosione
- Particolare design in grado di massimizzare la dissipazione del calore
- LED: SMD LUMILEDS 3030
- Riflettore antiabbagliamento, ad alta efficienza, massimizza la resa luminosa
- Vetro di protezione temperato IK08
- Corpo orientabile sino a 90°
- Base con predisposizione ingresso cavi, sia laterali che posteriori
- Tensione di funzionamento: 100V - 277V
- Frequenza: 50Hz - 60Hz
- Alimentatore stagno IP65
- Efficienza luminosa del LED: 105 lm/W
- Fattore di potenza: >0,9
- Durata del led: 50.000 ore
- Temperatura di funzionamento: -20°C +50°C
- Grado di protezione IP65, per uso all'esterno
- Resistente agli urti: IK08

Art.	Potenza	Temp. colore	Flusso luminoso	Angolo diffusione	Resa cromatica
WP50.D	50W	4.000°K	5.250 lm	120°	CRI > 80

ISTRUZIONI PER L'USO

Questo prodotto non è un giocattolo e deve essere installato da persone qualificate.

- Il dispositivo è progettato per uso sia all'esterno che all'interno.
- Non mettere in funzione il dispositivo con le mani bagnate o con i piedi posti su una superficie bagnata.
- Montare lontano da oggetti infiammabili (distanza minima 0.8m).
- Seguire rigorosamente le istruzioni per il collegamento elettrico.
- Non ostruire/coprire le alettature della parte posteriore del faro.
- Non manomettere/modificare in alcun modo il prodotto.

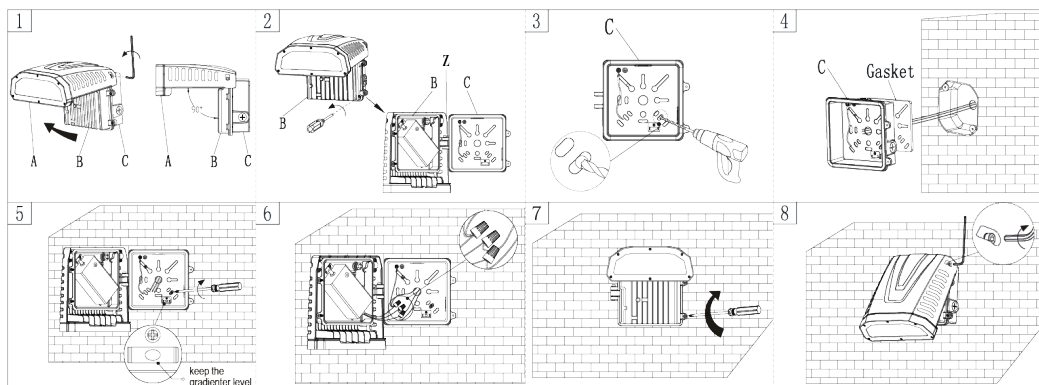
ISTRUZIONI PER IL MONTAGGIO

MONTAGGIO ALL'ESTERNO: Attenzione il faro non è adatto per illuminazione indiretta, con l'ottica diretta verso l'alto. L'emissione deve essere solamente con l'ottica orientata verso il basso.

MONTAGGIO ALL'INTERNO: non vi sono particolari restrizioni.

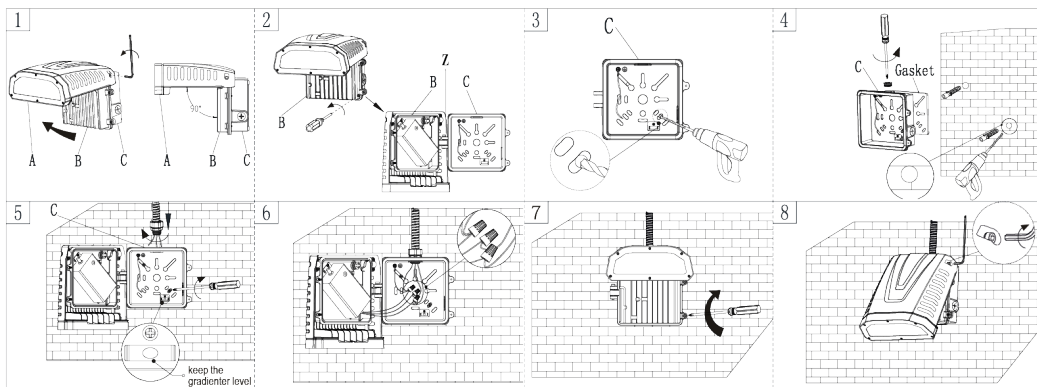
Ingresso cavi posteriore

1. Orientare a 90° il corpo faro (fig.1).
2. Allentare le 2 viti poste sul lato destro della base (fig.2), quindi aprire il coperchio (fig.2).
3. Con una brugola rimuovere la vite (Z) a sinistra e liberare così la base dal corpo faro.
4. Nella base troverete più impronte per il fissaggio a muro, scegliere quelle più adatte allo scopo (fig.3). Con il trapano praticare i fori nelle impronte prescelte, forare inoltre l'impronta tonda centrale per permettere il passaggio cavi (fig.3).
5. Nella confezione troverete anche una guarnizione. Fare passare i cavi attraverso la guarnizione e la base. (fig.4)
6. Fissare a muro la base utilizzando tasselli dell'apposita misura e dimensioni interponendo la guarnizione tra il muro e la base faro. Nella base è presente una bolla per consentire un fissaggio preciso (fig.5).
7. Rimontare il corpo faro rimettendo in sede la vite a brugola dello snodo.
8. Effettuare il collegamento elettrico secondo quanto indicato nel seguente paragrafo (fig.6).
9. Chiudere il coperchio facendo attenzione che la guarnizione siliconica sulla base sia perfettamente in sede. Serrare le due viti a destra (fig.7).
10. Orientare il faro a piacimento serrando poi le 2 viti a brugola poste sui lati della cupolina del faro (fig.8).



Ingresso cavi laterale tramite raccordo tubo scatola o serracavo

11. Ripetere i punti 1 – 2 – 3 – 4 – 5 – 6 del paragrafo precedente.
12. Sui lati della base troverete 2 fori già predisposti e chiusi da un tappo a vite, rimuovere quello più adatto al vostro utilizzo (fig. 4).
13. Montare il raccordo sulla base. Far passare i cavi di collegamento (fig.5).
14. Rimontare il corpo faro rimettendo in sede la vite a brugola dello snodo.
15. Effettuare il collegamento elettrico secondo quanto indicato nel seguente paragrafo (fig.6).
16. Chiudere il coperchio facendo attenzione che la guarnizione silconica sulla base sia perfettamente in sede. Serrare le due viti a destra (fig.7).
17. Orientare il faro a piacimento serrando poi le 2 viti a brugola poste sui lati della cupolina del faro (fig.8).



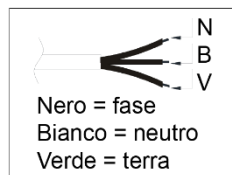
COLLEGAMENTO ELETTRICO

1. Il collegamento elettrico va effettuato da personale specializzato.
2. Al fine di controllare l'accensione e lo spegnimento, consigliamo l'installazione di un interruttore ON/OFF a monte del faro.
3. Togliere tensione all'impianto, intervenendo sull'interruttore generale.
4. Dall'alimentatore posto nel corpo faro fuoriescono 3 fili. Effettuare il collegamento elettrico alla rete tenendo presente i seguenti colori dei fili:

nero → fase

bianco → neutro

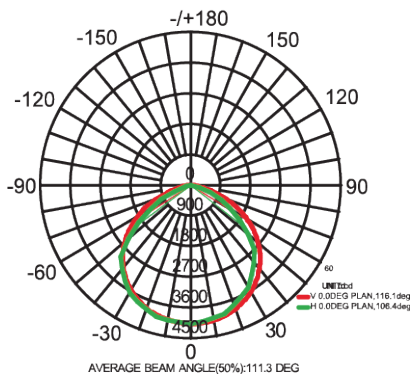
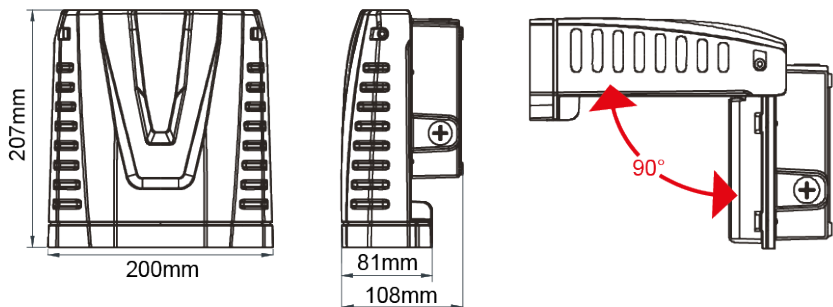
verde → terra



attenzione l'apparecchio va messo a terra, collegare a terra anche il filo giallo/verde che si trova sulla base

CERTIFICATO DI GARANZIA

La garanzia di cui è dotato questo prodotto ha durata 3 anni e comporta la riparazione e la sostituzione gratuita delle parti che presentano difetti di costruzione o vizi di materiale. Sono perciò esclusi dalla garanzia quei prodotti che sono stati manomessi o riparati da personale non qualificato e da noi non autorizzato. Per ottenere la garanzia è indispensabile allegare, all'apparecchio integro in tutte le sue parti, il presente certificato debitamente timbrato e compilato. Restano impregiudicati i diritti dei consumatori secondo la legislazione applicabile che disciplina la vendita dei beni di consumo.



Manutenzione

Il faro non necessita di particolari interventi di manutenzione. Solo tenere pulite e sgombrare le superfici. Per la pulizia non usare solventi o altri prodotti chimici. Un panno umido è sufficiente.

Misure ecologiche

Apparecchiatura, accessori e imballo devono essere inviati ad un centro di riciclaggio. Non gettare nei rifiuti domestici, ma smaltire in modo conforme alle norme legislative.



RoHS
CONFORME

ErP
CONFORME

IP65



Arteleta International S.p.A
www.artelea.it - info@artelea.it

CERTIFICATO DI GARANZIA

TIPO DI APPARECCHIO

WP50.D

NOME E INDIRIZZO DELL'ACQUIRENTE

TIMBRO DEL RIVENDITORE

DATA D'ACQUISTO CON LO SCONTRINO DI CASSA